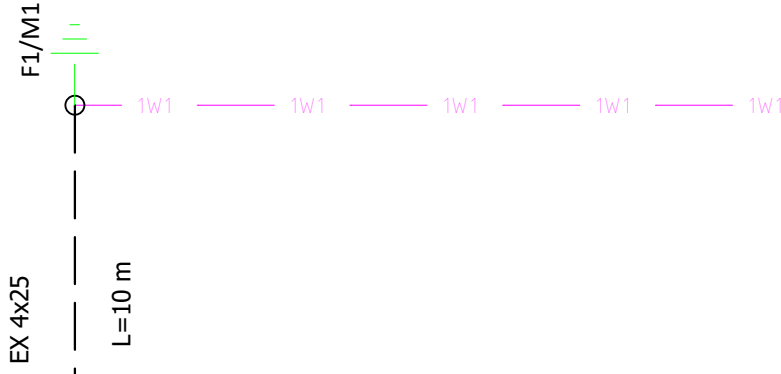
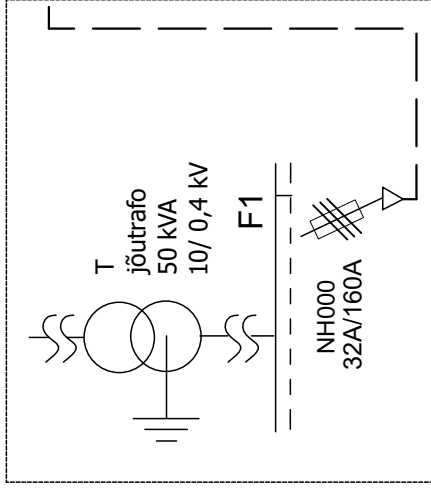


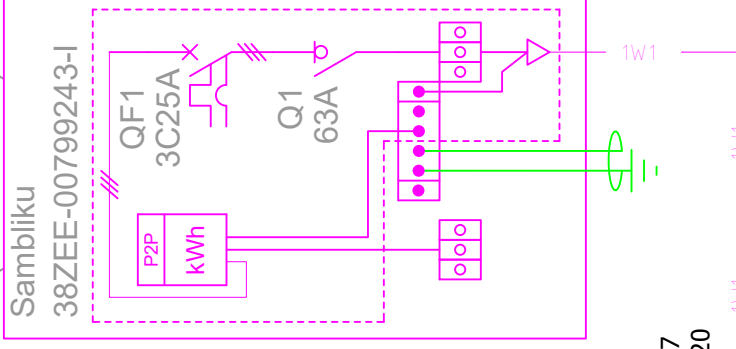
Liimala 2:(Kohtla-Järve)



$I_k = 1050A$
 $\Delta U = 1,2\%$

Tüüpskeem 1B 63A
 LK230354

(vundamendil)



MPL429287
 AXPK 4x120

L=108 m

Projekt:

Ida-Virumaa, Lüganuse vald Liimala küla Sambliku kinnistu elektriliitumine

Tellija: Elektrilevi OÜ

- TINGMÄRGID**
- Projekteeritud seadmed
 - Projekteeritud 0,4kv maakaabel
 - Projekteeritud maanduspalgaldis
 - Olemasolevad seadmed
 - Olemasolevad kaablid

Joonis:

Elektriskeem

AS Connecto Eesit
 Registrikood: 10722319
 Tuisu tn 19, 11314 Tallinn
 tel. 606 3100
 info@connecto.ee
 www.connecto.ee

CONNECTO

Projekteeris Erki Pääro

Kontrollis Prit Müürsepp

Joonise nr: LC1749-2

Möötkava:	-	Leht	Lehti
Stadium:	TP	1	1

Töö nr: LC1749